

POWERLINE

Palkkikenkä

**POWER
LINE**

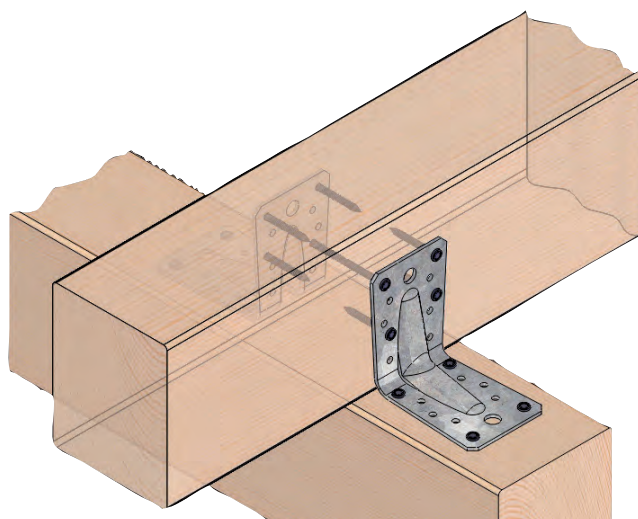

Kuumasinkitty
1,5 mm teräs

Vähintään 25%
kevyempi

Terävät harjanteet
varmistavat pitävät
kiinnitykset

Vahvistetut kulmat

CE-merkitty



Reikävanne

**POWER
LINE**

Jopa 55%
kevyempi

0,9 mm
levypaksuus



Paino vain 7,2
kg (25m rulla)

Kaulukselliset
reiät vahvistavat
rakennetta

Selkeä pituusmerkintä aina ½ metrin välein.

Kulmarauta

**POWER
LINE**

Yli 30%
kevyempi

Kuumasinkitty
1,5 mm teräs

Terävät harjan-
teet varmistavat
pitävät kiinni-
tykset



POWERLINE-
kulmaraudat
tunnistat
helposti



Ø5 ja Ø11 reiät ruuvi- tai pulttikiinnityksiin

YLI 30% KEVYEMPI MUTTA YHTÄ KESTÄVÄ

ETA-hyväksytyn Powerline-tuoteperheen kiinnikkeet on valmistettu erittäin korkealuokkaisesta teräksestä. Sen ansiosta niiden paino on vähintään 25% ja jopa 50% kilpailuvia tuotteita vähemmän, mutta kestävydestä tai turvallisuudesta ei ole tingitty. Kaikki Powerline-kiinnikkeet ovat kantokyvyltään vähintään yhtä vahvoja kuin vastaavat, painavimmat kiinnikkeet.

Valmistettu 1,5 mm kuumasinkitystä teräksestä (275g sinkkiä/m², vastaa n. 20 µm). Käyttöluokka 2 eli soveltuu tuuletetuille ja sateelta suojatuille rakenteille (esim. kylmät autotallit tai varastot).

ETA-hyväksyntä 07/0212.



ETA-hyväksyntä ja tarkemmat tekniset tiedot osoitteessa www.paslode.fi



Kulmaraudat

Reikä Ø11 mm

Käyttöluokka 2



DoP 701.2



Tyyppi	K x P x t x L	kpl/ ltk	ltk/ lava	Til.nro
V2 PL	90 x 90 x 1,5 x 65 vahvistettu	50	64	214780

Reikä Ø 10 mm

Käyttöluokka 2



Tyyppi	K x P x t x L	kpl/ ltk	ltk/ lava	Til.nro
S35 PL	50 x 50 x 1,5 x 35	100	80	214053

Reikä Ø11 mm

Käyttöluokka 2



DoP 701.2



Tyyppi	K x P x t x L	kpl/ ltk	ltk/ lava	Til.nro
V4 PL	105 x 105 x 2,0 x 90 vahvistettu	25	64	214782

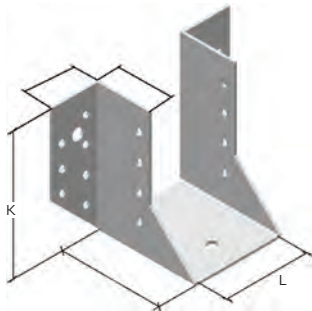


Palkkikengät

Puupalkkien kiinnityksiin.



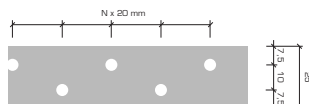
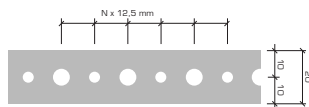
Käyttöluokka 2



L x K x t (mm)	Palkin korkeus	kpl/ltk	ltk/lava	DoP*	Til.nro
LAIPAT ULOSPÄIN. KÄYTTÖLUOKKA 2					
45 x 88 x 1,5 POWERLINE	90 - 125	10	91	703.2	212909
45 x 123 x 1,5 POWERLINE	125 - 177	10	78	703.2	212910
45 x 168 x 1,5 POWERLINE	170 - 245	10	78	703.2	212911
48 x 86 x 1,5 POWERLINE	90 - 125	10	91	703.2	212912
48 x 121 x 1,5 POWERLINE	125 - 177	10	78	703.2	212913
48 x 166 x 1,5 POWERLINE	170 - 245	10	78	703.2	212914
51 x 84 x 1,5 POWERLINE	90 - 125	10	91	703.2	212915
51 x 119 x 1,5 POWERLINE	125 - 177	10	78	703.2	212916
51 x 164 x 1,5 POWERLINE	170 - 245	10	78	703.2	212917

*Declaration of Performance. Kts. www.itwcp-techdocs.eu

Reikävanne



L x t (mm)	Metriä rullassa	DoP*	Til.nro
LEVEYS: 20 MM			
20 x 1	25	700.2	210076
LEVEYS: 25 MM			
25 x 2	25	700.2	210078
LEVEYS: 40 MM			
40 x 2	25	700.2	210286
40 x 1,5 POWERLINE	25	700.2	210294

*Declaration of Performance. Kts. www.itwcp-techdocs.eu